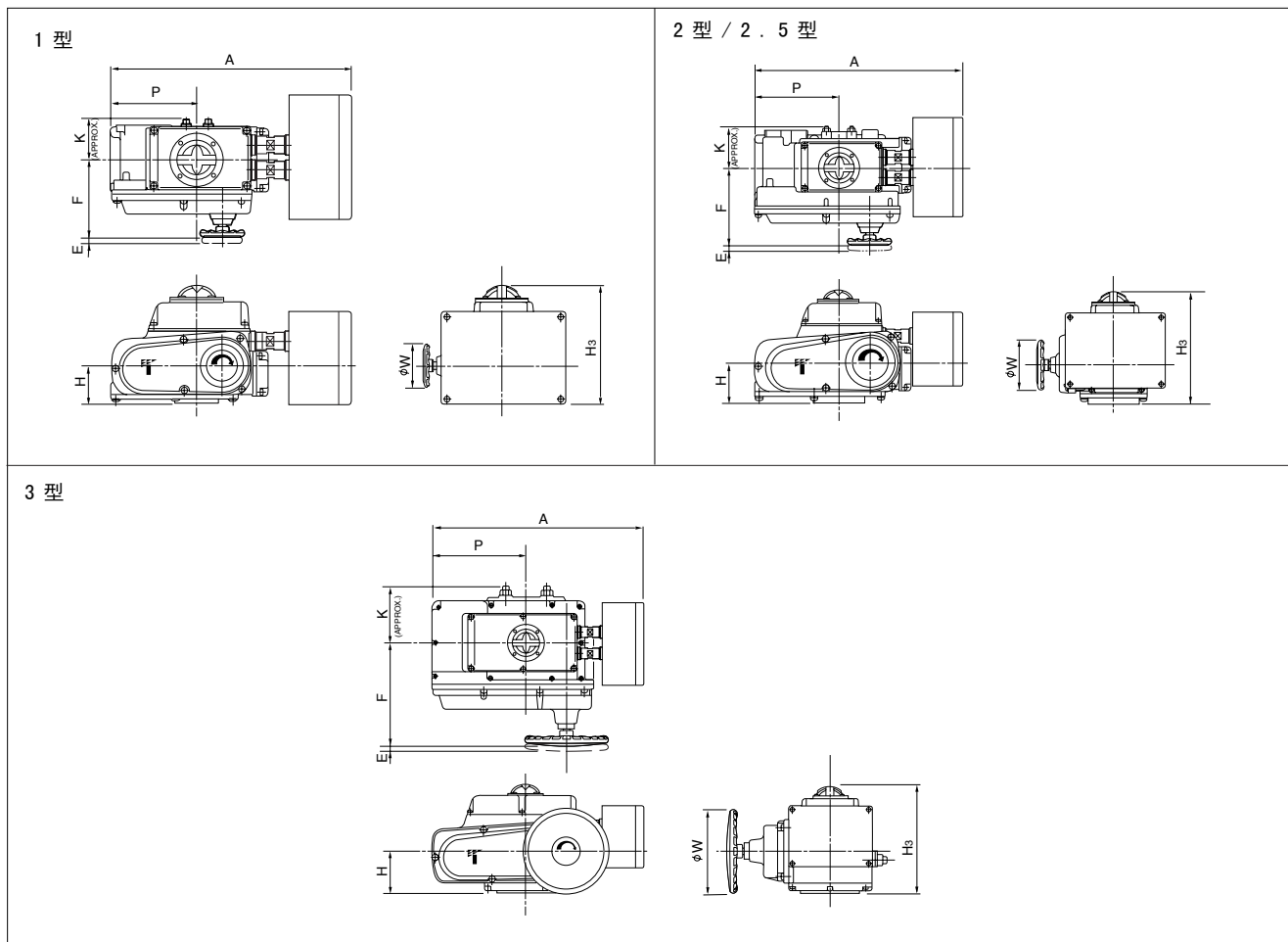


## LON WORKS NEL 外型尺寸图

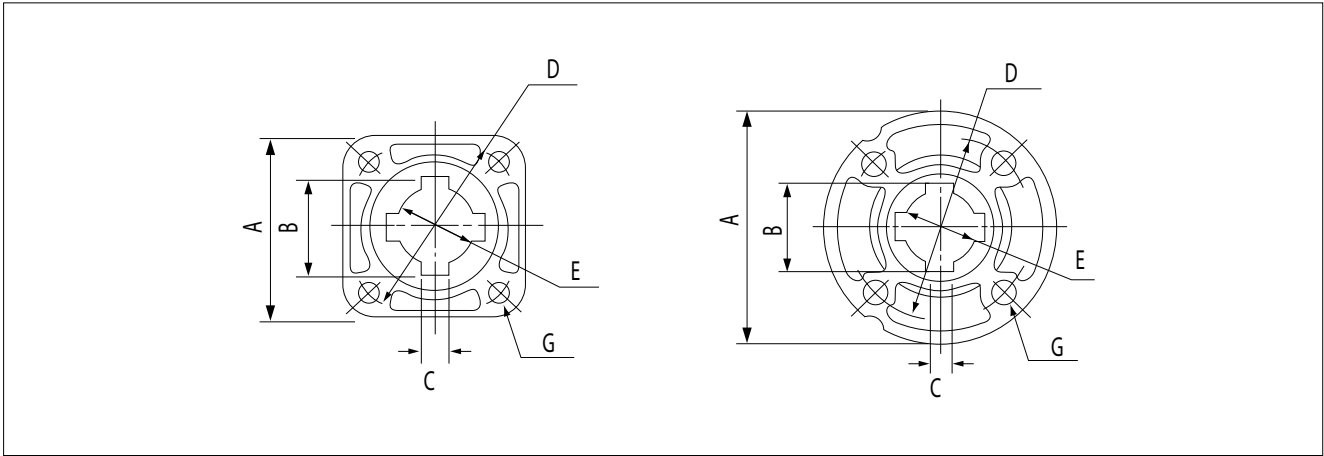


## LON WORKS NEL 外型尺寸表

	主 要 尺 寸 (mm)								概算重量 (kg)
	H <sub>3</sub>	H <sub>5</sub>	P	A	E	F	K	W	
1	191(193)	61(63)	138	385	12	126	65	70	7.4
2	224(227)	80(83)	167	414	14	154	85	100	12.2
2.5	224(227)	80(83)	167	414	14	154	85	100	13.8
3	255(258)	98(101)	223	510	23	246	136	200	24.2

- New ELMY
- New MICOM ELMY II
- LONWORKS  
New MICOM ELMY
- PMK -SRM
- SRJ
- LTKD
- T-DYNAMO
- TGA
- TG -S
- 3C

LON WORKS NEL 外型



LON WORKS NEL 外型

		A	B	C	D	E	F	G			
									M	P	Dep.
1•	ISO F07	70	34.6	8	70	28	90	4	8	1.25	13
	Tomoe Original	100	34.6	8	80	28	100	4	10	1.5	12
2•	ISO F10	102	52.6	14	102	45	125	4	10	1.5	15
	Tomoe Original	125	52.6	14	95	45	125	4	12	1.75	15
2.5•	ISO F10	102	52.6	14	102	45	125	4	10	1.5	15
	ISO F12	125	52.6	14	125	45	155	4	12	1.75	20
	Tomoe Original	125	52.6	14	95	45	125	4	12	1.75	15
3•	ISO F10	140	57.6	14	102	50	175	4	10	1.5	15
	ISO F12	140	57.6	14	125	50	175	4	12	1.75	18
		140	38.6	10	140	32	175	4	12	1.75	18
	ISO F14	140	46.6	12	140	40	175	4	16	2.0	24
	Tomoe Original	200	43.1	10	125	35.5	200	4	12	1.75	24
200		47.6	10	170	40	200	4	16	2.0	30	

New ELMY
New MICOM ELMY II
LON WORKS New MICOM ELMY
PMK -SRM
SRJ
LTKD
T-DYNAMO
TGA
TG -S
3C