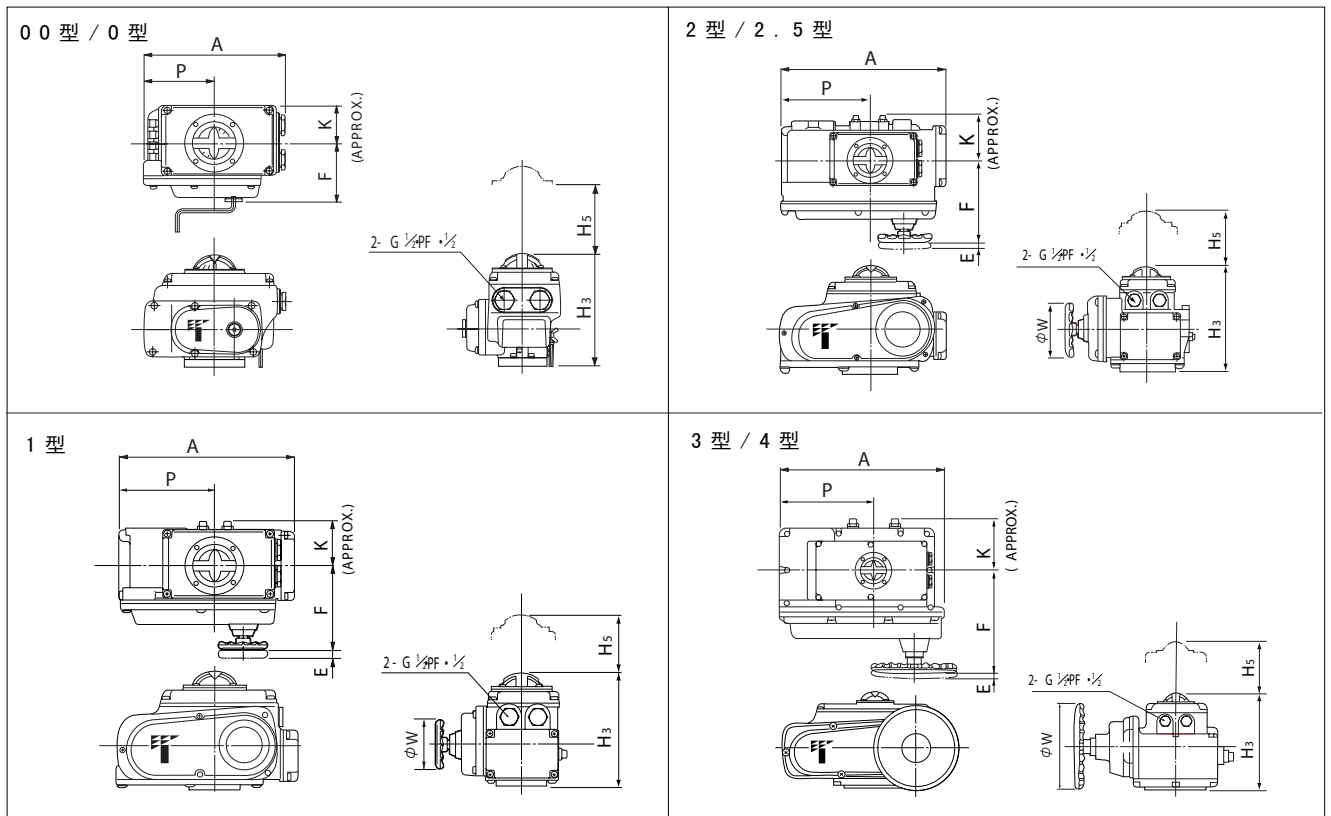


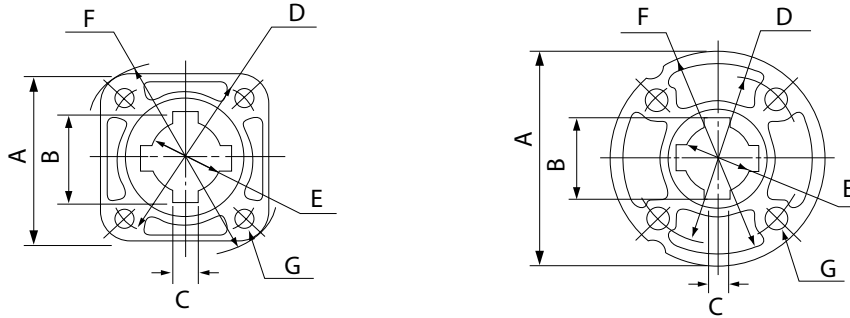
New ELMY外型尺寸图



New ELMY外型尺寸表

型号	主要尺寸 (mm)								概算重量 (kg)
	H <sub>3</sub>	H <sub>5</sub>	P	A	E	F	K	W	
00型	121	100	84	161		58	43		2.1
0型	150(185)	100	100	202		85	54		4.2
1型	165(191)	100	138	252	12	126	65	70	6.4
2型	198(224)	100	167	310	14	154	85	100	11.2
2.5型	198(224)	100	167	310	14	154	85	100	12.8
3型	230(255)	100	223	388	23	243	136	200	23.2
4型	230(255)	100	223	388	23	246	136	280	28.3

New ELMY 外型



New ELMY 外型

型 号		A	B	C	D (	E (	F (	G			
									M	P	Dep.
00	ISO F05/F07	•70	-	-	50/70	: 12	90	4	8/6	1.25/1.0	13/10
0	ISO F07	• 70	-	-	70	: 12	90	4	8	1.25	13
1	ISO F07	• 70	34.6	8	70	28	90	4	8	1.25	13
	Tomoe Original **	100	34.6	8	80	28	100	4	10	1.5	12
2	ISO F10	• 102	52.6	14	102	45	125	4	10	1.5	15
	Tomoe Original	125	52.6	14	95	45	125	4	12	1.75	15
2.5	ISO F10	• 102	52.6	14	102	45	125	4	10	1.5	15
	ISO F12	• 125	52.6	14	125	45	155	4	12	1.75	20
	Tomoe Original	125	52.6	14	95	45	125	4	12	1.75	15
3	ISO F10	• 140	57.6	14	102	50	175	4	10	1.5	15
	ISO F12	• 140	57.6	14	125	50	175	4	12	1.75	18
		• 140	38.6	10	140	32	175	4	12	1.75	18
	ISO F14	• 140	46.6	12	140	40	175	4	16	2.0	24
	Tomoe Original	200	43.1	10	125	35.5	200	4	12	1.75	24
200		47.6	10	170	40	200	4	16	2.0	30	
4	ISO F12	• 140	57.6	14	125	50.0	175	4	12	1.75	18
	ISO F14	• 140	46.6	12	140	40.0	175	4	16	2.0	24
		• 140	53.6	14	140	46.0	175	4	16	2.0	24
		• 140	57.6	14	140	50.0	175	4	16	2.0	24
	Tomoe Original	200	47.6	10	170	40.0	200	4	16	2.0	30
200		54.6	12	170	47.0	200	4	16	2.0	30	

New ELMY 电流值表 (标准)

	电源电压 (V)	电压 (V)	周波数 (HZ)	起动电流 (A)	定格电流 (A)	备注
00型	100	100	50	0.8	0.40	
			60	0.8	0.40	
	200	200	50	0.5	0.25	
			60	0.5	0.25	
	220		50	0.7	0.30	
			60	0.7	0.30	
0型	100	100	50	1.2	0.50	
			60	1.2	0.50	
	200	200	50	0.5	0.25	
			60	0.5	0.25	
	220		50	0.7	0.30	
			60	0.7	0.30	
1型	100	100	50	1.6	0.70	
			60	1.4	0.60	
	110		50	1.7	0.90	
			60	1.7	0.70	
	200	200	50	0.7	0.40	
			60	0.7	0.30	
	220		50	0.8	0.50	※
			60	0.9	0.40	※
	220	220	50	0.7	0.40	
			60	0.7	0.30	
	240	240	50	0.6	0.30	
			60	0.6	0.30	
2型 2.5型	100	100	50	2.4	0.90	
			60	2.4	1.20	
	110		50	2.5	1.00	
			60	2.5	1.20	
	200	200	50	1.1	0.50	
			60	1.1	0.80	
	220		50	1.2	0.60	※
			60	1.2	0.80	※
	220	220	50	1.1	0.50	
			60	1.0	0.50	
	240	240	50	0.9	0.50	
			60	0.9	0.60	
3型 4型	100	100	50	5.1	1.60	
			60	4.8	1.70	
	110		50	6.1	1.70	
			60	6.6	1.80	
	200	200	50	2.6	0.80	
			60	2.4	1.00	
	220		50	3.1	0.90	※
			60	3.0	1.00	※
	220	220	50	2.3	0.70	
			60	2.3	0.80	
	240	240	50	2.1	0.60	
			60	2.2	0.60	